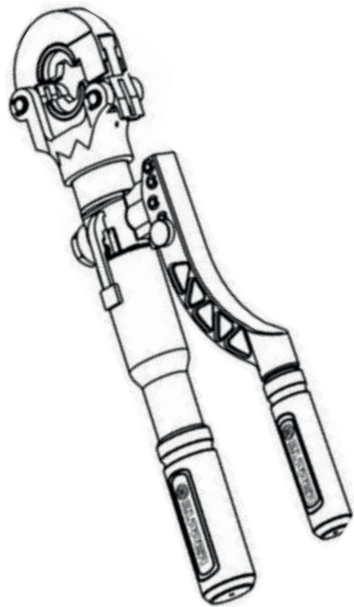


PONCHADORA HIDRÁULICA

16mm² A 300mm² (6AWG - 4/0AWG, 250MCM - 500MCM)



Lea este manual antes de usar este producto.
El no hacerlo puede resultar en daños personales.
Guarde este manual en un lugar seguro.

GUARDE ESTE MANUAL

Guarde este manual, ya que contiene las indicaciones de limpieza, operación, precaución y advertencia. Escriba el mes y año de compra. Mantenga este manual en un lugar seguro y seco.

INFORMACIÓN DE SEGURIDAD IMPORTANTE

En este manual encontrará la siguiente simbología:



Este es un símbolo de alerta. Se usa para alertarlo del peligro de lesiones potenciales. Obedezca todos los mensajes de seguridad que siguen después de este símbolo para evitar lesiones.



PELIGRO indica situaciones de peligro las cuales, si no se evitan, pueden resultar en lesiones



ADVERTENCIA indica situaciones de peligro las cuales, si no se evitan, pueden resultar en lesiones.



PRECAUCIÓN utilizado con el símbolo de alerta, indica situaciones de peligro las cuales, si no se evitan, pueden resultar en lesiones menores o moderadas.

REGLAS GENERALES DE SEGURIDAD

Para trabajar en condiciones de seguridad con esta herramienta, es imprescindible leer cuidadosamente las instrucciones de uso y seguir las indicaciones que contienen.

1. Seguridad en el área de trabajo

- Mantenga el área de trabajo limpia y bien iluminada. Las áreas desordenadas u oscuras pueden propiciar accidentes.
- Mantenga a los niños y observadores alejados mientras opera la herramienta, las distracciones pueden hacerle perder el control de la misma.
- Evite el contacto de productos ácidos, alcalinos u otros gases o líquidos corrosivos y no opere ni almacene la herramienta a altas temperaturas para evitar la corrosión de las partes metálicas o el envejecimiento de la junta del sello.

2. Seguridad personal

- Manténgase alerta, observe lo que está haciendo y use el sentido común cuando opere la herramienta. No use la herramienta si está cansado o bajo la influencia de drogas, alcohol o medicamentos. Un momento de descuido mientras opera esta herramienta puede provocar lesiones personales graves.
- Utilice equipo de seguridad. Siempre use protección para los ojos. El equipo de seguridad como máscara contra el polvo, zapatos antideslizantes, casco o protección auditiva, utilizados para las condiciones apropiadas, reducirán las lesiones personales.
- Vístase apropiadamente. No use ropa suelta o joyas. Mantenga su cabello, ropa y guantes alejados de las piezas móviles. La ropa suelta, las joyas o el cabello largo pueden quedar atrapados en las piezas móviles.
- No fuerce la herramienta. Utilice la herramienta correcta para su aplicación. La herramienta correcta hará el trabajo mejor y de forma más segura al ritmo para el que fue diseñada.
- Guarde la herramienta inactiva fuera del alcance de los niños y no permita que personas que no estén familiarizadas con ésta la utilicen. Esta herramienta es peligrosa en manos de usuarios no capacitados.
- Compruebe si hay piezas móviles desalineadas o atascadas, roturas de piezas y cualquier otra condición que pueda afectar el funcionamiento de la herramienta. Si está dañada, haga reparar la herramienta antes de usarla. Muchos accidentes son causados por herramientas a las que no se les da mantenimiento.
- Utilice la herramienta, y sus accesorios, de acuerdo con estas instrucciones y de la manera prevista para el tipo particular de herramienta, teniendo en cuenta las condiciones de trabajo y el trabajo a realizar. El uso de la herramienta para operaciones diferentes a las previstas podría resultar en una situación peligrosa.

3. Servicio

Haga que un técnico de servicio calificado le dé servicio a su herramienta utilizando solo piezas de repuesto idénticas. Esto garantizará que se mantenga la seguridad del kit de herramientas.

INSTRUCCIONES DE SEGURIDAD ESPECÍFICAS

1. Mantenga etiquetas y placas de identificación en la herramienta, ya que contienen información de seguridad importante.
2. Este producto no es un juguete, manténgalo fuera del alcance de los niños.
3. No deslice los dedos en el perfil de los dados.
4. No ponga los dedos en la cabeza de la herramienta cuando deslice los dados en su interior. Sus dedos podrían ser pellizcados severamente.
5. No utilice la herramienta sin dados. Utilice dados Dogotuls® únicamente en esta herramienta.
6. No opere esta herramienta sobre cables o conductores alimentados con corriente eléctrica.
7. Durante el proceso de ponchado, asegúrese de que el pestillo de bloqueo esté completamente cerrado para bloquear el cabezal de prensado.
8. Utilice esta herramienta en terminales de aluminio y cobre únicamente.
9. Mantenga la herramienta en su estuche después de terminar de trabajar y asegúrese de que los dados se encuentran fuera de la herramienta, de preferencia en el estuche también.
10. Las advertencias, precauciones e instrucciones descritas en este manual no pueden cubrir todas las condiciones y situaciones posibles que pueden ocurrir. El usuario debe entender que el sentido común y la precaución son factores que no pueden integrarse en este producto, sino que deben ser proporcionados por el operador.

 **GUARDE ESTE MANUAL EN UN LUGAR SEGURO**

CONOZCA SU HERRAMIENTA

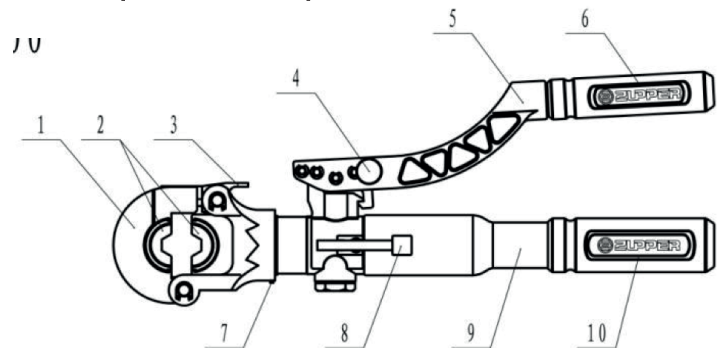
La ponchadora ponchadora hidráulica **DOGOTULS®** TJ2002 es una herramienta para conectar terminales y cables. Entre sus ventajas se encuentran:

Buen diseño, fácil operación, alta presión, alta eficiencia, etc. Es una herramienta perfecta para ser utilizada en obras de construcción eléctrica.

Especificaciones

Rango de ponchado:	Cu 16-300mm ² Al 10-240mm ²
Fuerza de ponchado:	60kN
Tipo de ponchado:	Hexagonal
Carrera:	17mm
Temperatura de trabajo:	-20°C - 40°C
Longitud:	465mm
Peso:	3.3kg
Empaque:	Estuche metálico
Dados:	16mm ² , 25mm ² , 35mm ² , 50mm ² , 70mm ² , 95mm ² , 120mm ² , 150mm ² , 185mm ² , 240mm ² , 300mm ²
Llave hexagonal	1 pieza

2. Descripción de los componentes



Número	Descripción	Función
1	Porta dado	Fijar los dados
2	Dado	Realiza el ponchado
3	Pestillo	Bloquea/desbloquea la cabeza
4	Tornillo de ajuste	Bloquea/desbloquea la manija de la bomba
5	Manija de la bomba	Opera la herramienta
6	Empuñadura de la bomba	Evita que la mano resbale al operar la herramienta
7	Tornillo limitador	Limita la posición de la cabeza
8	Palanca de retracción	Activa la válvula de alivio de presión y devuelve los dados a la posición inicial
9	Manija fija	Almacenamiento de aceite
10	Empuñadura manija fija	Evita que la mano resbale al operar la herramienta
11 y 12	Clip de retención	Bloquea/desbloquea los dados

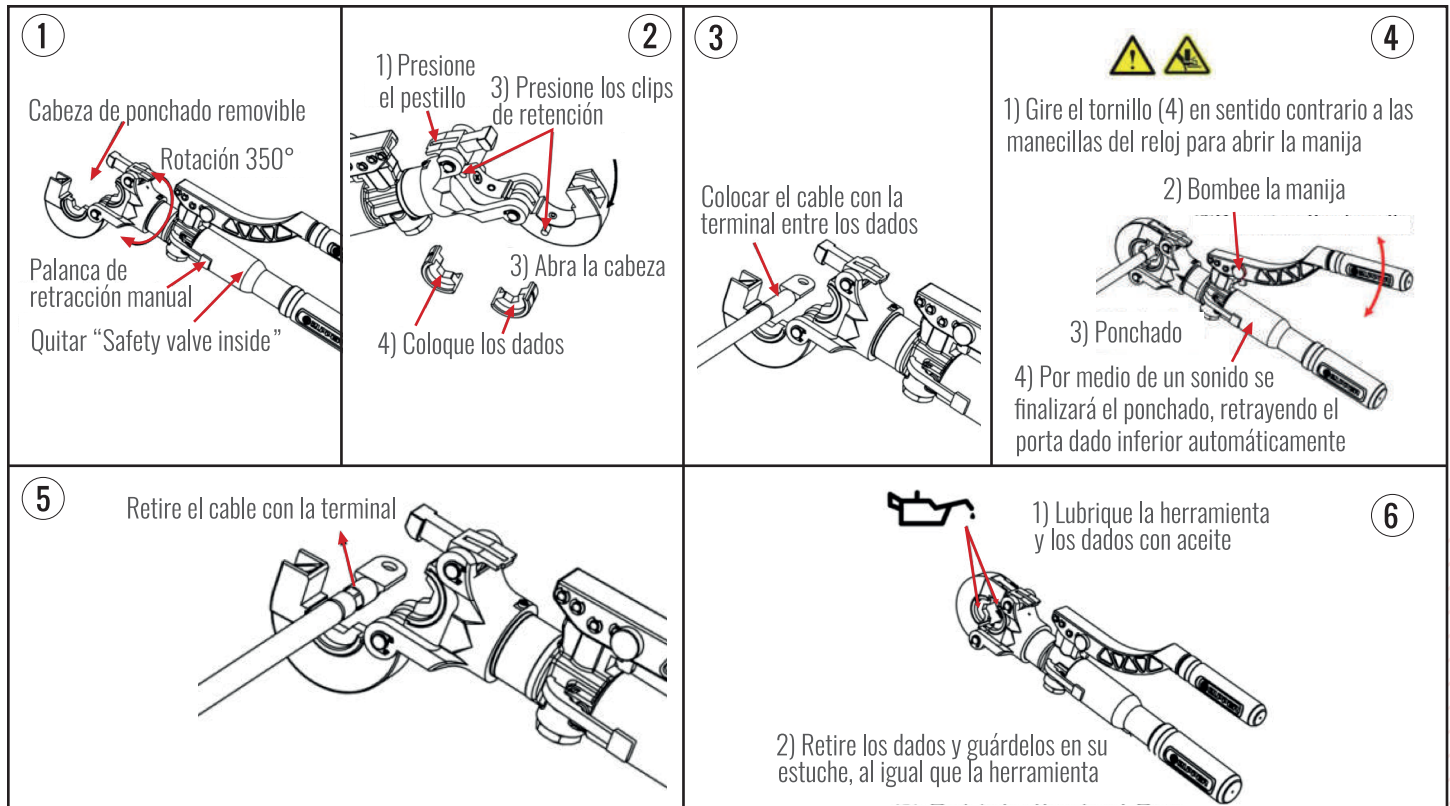
INSTRUCCIONES DE OPERACIÓN

Lea toda la sección INFORMACIÓN DE SEGURIDAD al comienzo de este manual.



PRECAUCIÓN No golpee ninguna parte de la herramienta; de lo contrario, puede ser peligroso para el operador.

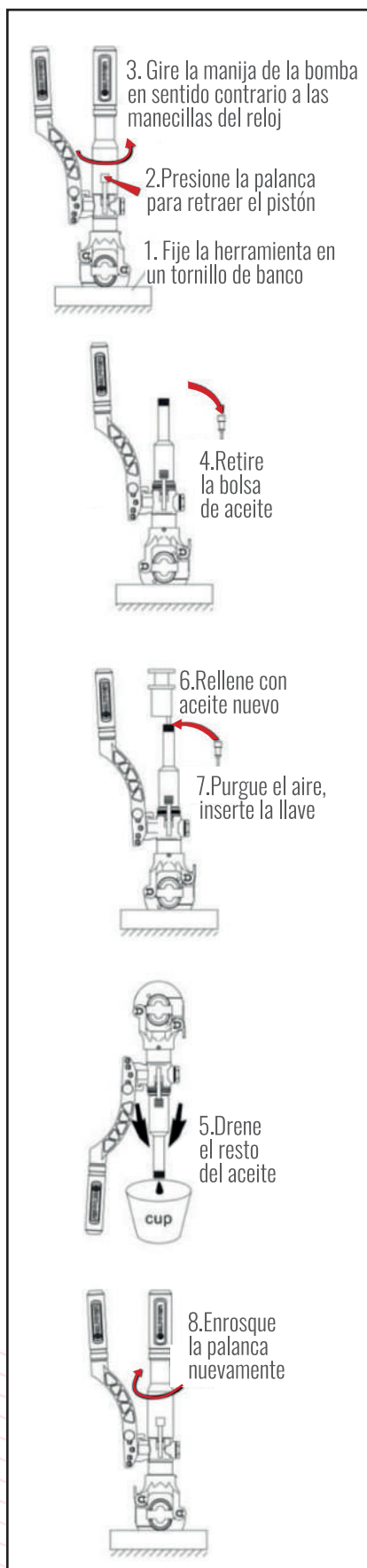
1. Seleccione el juego de dados adecuado. Solicite a un distribuidor autorizado el juego de dados adecuado para la terminal y el cable que se está utilizando. Revise la tabla de conversión incluida en este manual. No opere la herramienta sin dados.
2. Presione los clips de retención superior e inferior para insertar los dados en los porta dados superior e inferior. La esfera de acero que se encuentra en la parte interior de la cabeza debe embonar en los dados cuando se coloquen en su porta dado correspondiente.
3. Asegúrese de que ambas mitades de los dados estén colocados correctamente antes de operar la herramienta.
4. Coloque la terminal entre los dados, gire el tornillo (4) 180° para abrir la manija de la bomba. Bombeo el mango hasta que la terminal se mantenga en su lugar. En este proceso, el mango de la bomba accionado por resorte se abre automáticamente por sí mismo para la operación de bombeo con una sola mano.
5. Inserte completamente el cable en el cilindro de la terminal.
6. Continúe bombeando el mango de la herramienta para ponchar la terminal por completo. La válvula de alivio interna se activará automáticamente cuando se alcance la presión total. La disminución de la presión del mango se indica mediante un sonido. En este punto, el porta dados inferior habrá retrocedido a su posición inicial.



MANTENIMIENTO Y SERVICIO

 Si la herramienta está dañada, puede generar lesiones. No utilice la herramienta si está dañada. Si detecta ruido o vibraciones anormales debe ser corregido antes de ser utilizado.

1. **Antes de utilizar la herramienta**, realice una inspección general de la misma. Revise que no haya tornillos sueltos o flojos, partes mal alineadas o que estén atascadas, partes agrietadas o quebradas, o cualquier otra condición que pueda afectar la seguridad de la operación.
2. **Después de utilizar la herramienta**, presione la palanca de retracción (8) para activar el pistón hasta el final, limpie las superficies externas de la herramienta con aceite limpio, unte el aceite en la superficie metálica de la herramienta y los dados para evitar la oxidación. Guarde la herramienta en un ambiente seco.
3. Para prolongar la vida útil de la herramienta, cambie el aceite una vez por año. Asegúrese de que el aceite se filtre con una red de malla 120 o un filtro de más de 30 micras. Evite que caiga polvo en el aceite.
4. Instrucciones para cambiar el aceite del TJ2002.



El polvo o el aire dentro de la herramienta dañarán el kit de sellado y provocarán que la herramienta pierda su función. Asegúrese de que el aceite esté limpio y que no entre polvo en él cuando se cambie. Espere un momento y saque completamente el aceite del tubo de aceite antes de insertar la llave.



Bloquee el mango para evitar que entre aire en el sistema hidráulico cuando cambie el aceite.



ADVERTENCIA Use guantes de goma para evitar que la piel toque el aceite directamente, si lo toca sin cuidado, lave la piel con agua jabonosa a tiempo. Para proteger el medio ambiente, drene el aceite usado al centro de tratamiento aprobado por el gobierno.

6. Si la herramienta no se usa durante mucho tiempo, asegúrese de que el pistón permanezca en su posición original, limpie la herramienta y lubrique tanto en la herramienta como en el dado. Vuelva a colocarlos en la caja y guárdelos en un lugar seco.

7. El kit de sellado dentro de la herramienta se desgastará en cierta medida después del uso, cuando el aceite gotee mucho, comuníquese con el distribuidor para reemplazar el kit de sellado a tiempo.

FALLA	CAUSA PROBABLE	SOLUCIÓN
A. No hay presión o la presión no es suficiente durante la operación	1. A la bomba le falta aceite 2. Hay polvo en el aceite 3. Fuga interna	1. Rellene o cambie el aceite 2. Cambie el aceite
B. Prensado no apretado	1. No se ha alcanzado potencia nominal 2. Se usaron dados incorrectos	1. Consulte la falla A 2. Cambiar los dados al tamaño correcto
C. Se generan muchos desechos	Se usaron dados incorrectos	Cambiar los dados al tamaño correcto
D. Fuga de aceite en la cabeza o en el émbolo	Kit de sellado roto	Reemplace el kit de sellado

INCLUYE LOS SIGUIENTES DADOS INTERCAMBIABLES:

CLAVE	ÁREA TRANSVERSAL	AWG	MCM
TJ2010	16mm ²	6	
TJ2011	25mm ²	4	
TJ2012	35mm ²	2	
TJ2013	50mm ²	1	
TJ2014	70mm ²	2/0	
TJ2015	95mm ²	3/0	
TJ2016	120mm ²	4/0	
TJ2017	150mm ²		250
TJ2018	185mm ²		350
TJ2019	240mm ²		400
TJ2020	300mm ²		500

GARANTÍA

Este producto está garantizado contra defectos de fabricación y origen por un periodo de 1 año a partir de la fecha de adquisición por el usuario final. Esta garantía es válida siempre y cuando el producto sea usado en condiciones normales y para lo que fue diseñado; NO CUBRE desgaste natural por uso, variaciones de voltaje, exceso de capacidades, omisión de instrucciones de uso y/o modificaciones de cualquier tipo. Para ser válida la garantía es necesario que presente el producto y su comprobante de compra (factura o ticket impreso) donde fue adquirido el producto o directamente a Herramientas Importadas Monterrey SA de CV, Av. Concordia 4601, Col. Centro, Apodaca, N.L., México. CP 66600 RFC: HIM020228C60 El producto será enviado al Centro de Servicio y sometido a valoración, el envío hasta el Centro de Servicio deberá ser cubierto por el usuario. Una vez que el producto sea reparado o se apruebe la reposición, éste será enviado al domicilio que nos indique y el costo del envío será cubierto por Herramientas Importadas Monterrey SA de CV. Centro de Atención Tel. (81) 8374-8812. Las refacciones y partes podrán adquirirse (sujeto a disponibilidad) a través de Herramientas Importadas Monterrey SA de CV o de su distribuidor. Más información y detalles en la página www.dogotuls.com en el apartado de garantía.